

P3022 系列

角度/角位移传感器

无机械触点，绝对值角度测量、寿命超长，低旋转阻尼



- 本产品通过CE认证
- 连续旋转无机械限位
- 测量范围：0°.....360°（可定制角度）
- 模拟型分辨率可达0.088度，数字型可达0.022度
- 线性精度：0.3%F.S.，可选0.15%F.S.
- 旋转寿命超过100000000次
- 低旋转阻尼
- 连续旋转无机械限位
- 多种信号输出可选：0-3.3V、0-5V、1-5V、0.4-4.5V、0-10V、SPI通讯，IIC通讯，ABZ相正交编码信号输出

典型应用

- 伺服系统中的位置反馈
- 线缆、纺织行业的变频电机张力反馈控制
- 阀门位置反馈
- 机械臂关节角度测量反馈
- 医疗设备的位置反馈
- 摆锤摆角测量反馈
- 工程机械的位置测量反馈
- 风向测量
- 汽车底盘测试
- 起重肌力矩测试（三角函数）

应用

作为一种既精确又经济的角度传感器、旋转电位器适用于绝大多数类型的角度测量场合及领域。

描述

无触点角位移传感器的核心是霍尔元件阵列，霍尔元件是一种对磁场敏感的传感器件，通过此阵列检测旋转磁场的相位与强度，信号放大后经 ADC 采样，数据传送至 DSP 计算得出磁场旋转的位置，再经过 DA 转换成模拟信号输出，或者直接以通讯的方式数字信号输出。此方案不仅可以用作试验、工业工程设备、操作手柄、汽车电子油门踏板等需要角度测量的领域，还可以在一定程度替代光栅编码器，以及电位器，相比较优点为抗震及超长寿命，比较适合电机运动位置控制。

此产品可以接受用户的要求定制外观、外形尺寸、供电电压、测量范围及输出信号。

电气技术数据

数据更新率:	0.6mS (标准)、0.2mS (高速, 定制)
模拟信号分辨率:	12 位 (约 0.088°)
数字 IIC 通讯分辨率:	12 位 (约 0.088°)
数字 SPI 通讯分辨率:	14 位 (约 0.022°)
增量式编码器分辨率	1024 线 (4 倍频分辨率约 0.088°)
线性精度:	0.3%F.S., (可定制 0.15%F.S.)
工作电源电压:	5VDC±10%, 3.3VDC±5%, 15...24VDC
输出模拟信号:	0-3.3V、0-5V、0.5-4.5V、1-5V、0-10V
输出数字信号:	SPI 通讯, IIC 通讯, 增量式编码 ABZ 相
工作电流:	< 10.5mA
始末端输出偏差:	0.5% X VCC
负载电阻:	> 10KΩ

机械技术参数

机械转角:	360°无机械限位
防护等级:	IP40
工作温度范围:	-30°C ... + 85°C
工作温度范围:	-30°C ... + 85°C
旋转力矩:	< 5mN.m
机械旋转寿命:	> 100000000 次
产品重量:	约 25g
外壳材质:	铝合金、表面阳极氧化
轴材质:	不锈钢
电气端子材质:	黄铜端子表面镀金处理

接线定义 (模拟信号)

VCC:	电源正极
OUT:	信号输出端
GND:	电源负极 (0V)

接线定义 (数字 SPI 通讯输出, 模式 1)

VCC:	电源正极
GND:	电源负极 (0V)
CSn:	片选端口 (低电平有效)
MOSI:	数据输入端口
MISO:	数据输出端口
CLK:	时钟输入端口

接线定义 (数字 IIC 通讯输出)

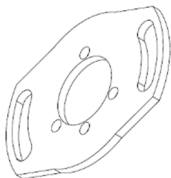
VCC:	电源正极
GND:	电源负极 (0V)
SCL:	IIC 时钟输入端口。
SDA:	IIC 数据输入输出端口

接线定义 (增量式编码器输出)

VCC:	电源正极
GND:	电源负极 (0V)
A:	A 相输出端口。
B:	B 相输出端口
Z:	Z 相输出端口

选配件

- 1、用于安装的固定套件 (购买传感器自带一只) 型号 P3022-Z001



- 2、联轴器

直径 6mm 轴连接直径 6mm 轴适用
其他型号连接器联系可以订购:

型号 P3022-Z002



选型代码 (模拟信号输出)

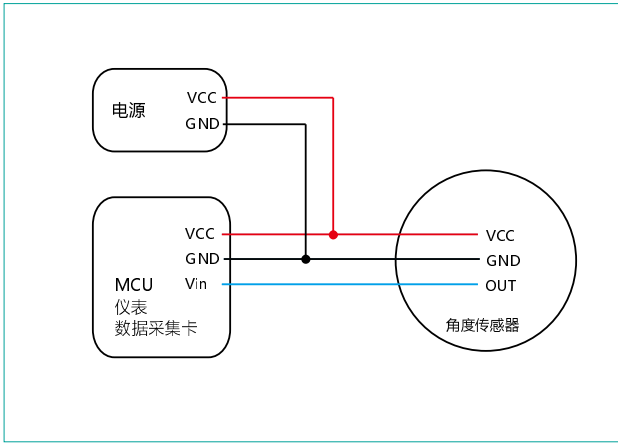
P3022 - V □ - □ - □ - □ - □	
选择输出信号	
0 - 3.3V	0
0 - 5V	1
0 - 10V	2
0.4 - 4.5V	3
1 - 5V	4
1 - 10V	5
选择信号增大的方向	
顺时针信号增大	CW
逆时针信号增大	CCW
选择角度范围	
90	90
180	180
270	270
360	360
其他角度可联系定制	XXX
选择供电电压	
3.3VDC	3.3
5VDC	空
15...28VDC	24
选择电气连接方式	
焊线镀金端子	空
接插件出线 (20cm)	L

选型代码 (数字信号输出)

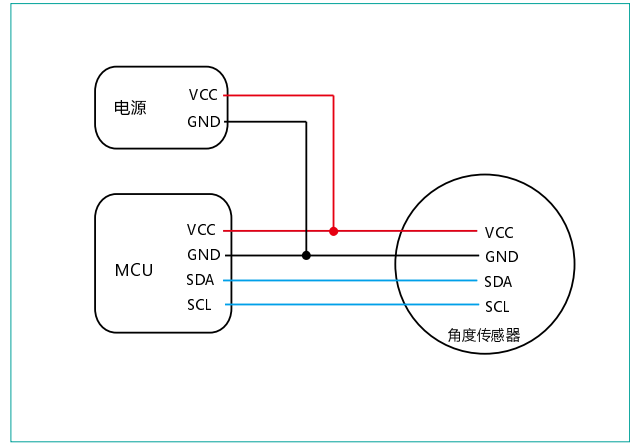
P3022 - □ - □ - □ - □	
选择输出信号	
SPI	SPI
IIC	IIC
ABZ	ABZ
选择信号增大的方向	
顺时针信号增大	CW
逆时针信号增大	CCW
选择供电电压	
3.3VDC	3.3
5VDC	空
选择电气连接方式	
出线 (15cm)	L
其他定制类型请联系销售或技术确认	

电气接线

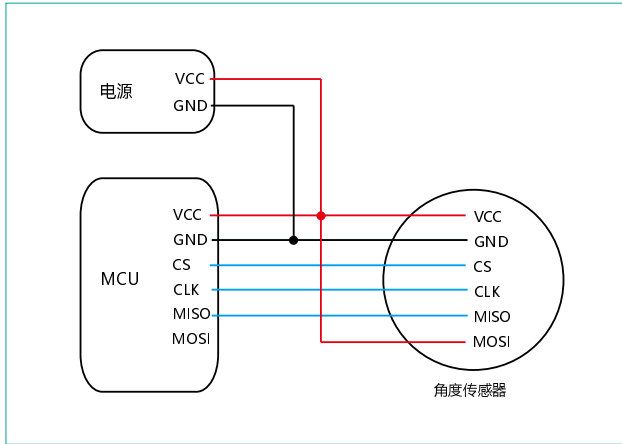
模拟信号输出



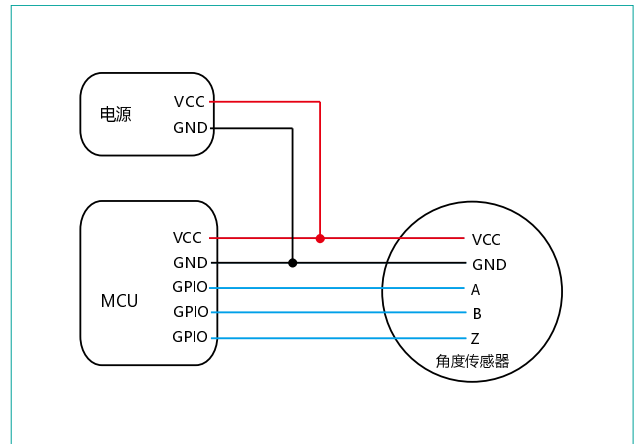
IIC 通讯



SPI 通讯, 模式 1, 3 线通讯



ABZ 增量式编码信号



机械尺寸

